

# TROCKENLAGERSCHRANK

## XSDB 1412-54



### TECHNISCHE DATEN

Außenmaße (B×H×T):	1432 × 1930*(2110) × 808 mm
Innenmaße (B×H×T):	1315 × 1504 × 685 mm
Gewicht:	230 kg
Tragfähigkeit Fachboden:	50 kg
Tragfähigkeit des Schrankes:	Max. 300 kg
Gehäuse:	Stahl, ESD-sicher lackiert (10 <sup>5</sup> -10 <sup>11</sup> Ω/sq)
Fachboden (B×H):	10 Fachböden, 535 x 650 mm Chromstahl und im Raster von 50 mm höhenverstellbar
Volumen:	1390 L
Elektrischer Anschluss:	230 V/50-60 Hz oder 120 V/60 Hz
Energieverbrauch:	Durchschnitt 230 W/h
Schutzklasse:	Klasse 1, hart geerdet
Feuchtigkeitsniveau:	≤0,5% rF, abhängig von Anzahl der Türöffnungen
Temperaturgenauigkeit:	40°C, +/- 2°C

\* Höhe inkl. Rollen



### XSDB-SERIE

Die pulverbeschichteten Schränke der XSDB-Serie zeichnet sich durch Ihre leistungsstarke Trocknung aus. Die Schränke sind mit einer 40°C Heizung und Ausziehbaren Fachböden ausgestattet. Dank des doppelwandigen Edelstahlgehäuses und einer 60 mm Isolation wird mit dem geringstem Energieeinsatz eine konstante Temperatur gehalten. Ein Radialventilator unterstützt den Trocknungsprozess indem er für eine gleichmäßige Verteilung der getrockneten und erwärmten Luft sorgt.

### SERIE-4 DISPLAY

- 4,3 Zoll resistiver Touchscreen
- Mehrsprachiges Menu
- Ist-Wert relative Luftfeuchtigkeit und Temperatur
- RH-Sollwert, Alarmgrenzen und Alarmverzögerung
- Temperatur-Sollwert, Alarmgrenzen und Alarmverzögerung
- Graphische Darstellung der Klimadaten- Historie
- Manuelle Regeneration
- Passwortschutz für Parameter
- USB-Schnittstelle zur Speicherung von Klimadaten

- Offset sensor
- Alarmhistorie auslesbar
- Optionale Timerfunktion für Bauteiltrocknung



### ALLGEMEINER LIEFERUMFANG / AUSSTATTUNG

✓ Sensorgenauigkeit	+/- 0,8% rF & +/- 0,3°C
✓ Online Funktion	Zugriff auf Webinterface und LOG Daten durch eine Standard-Ethernet-Schnittstelle
✓ ESD Schutz	Nach Norm IEC 61340-5-1, Spezielle ESD-Lackierung (10 <sup>5</sup> -10 <sup>11</sup> Ω/sq) Leitende Verglasung (Innen- und Außenseite 10 <sup>5</sup> -10 <sup>11</sup> Ω/sq)
✓ Anzahl Türen	Zwei Tür mit Sichtfenster, abschließbar. 2 Schlüssel im Lieferumfang
✓ Trockeneinheit	U-5000 Serie
✓ Stationäre Einheit	Höhenverstellbare Standfüße
✓ Netzanschluss	5 Meter langes Netzkabel mit IEC Stecker
✓ Temperatur	40°C Heizung (60°C Heizung Optional verfügbar)

### EIGENSCHAFTEN

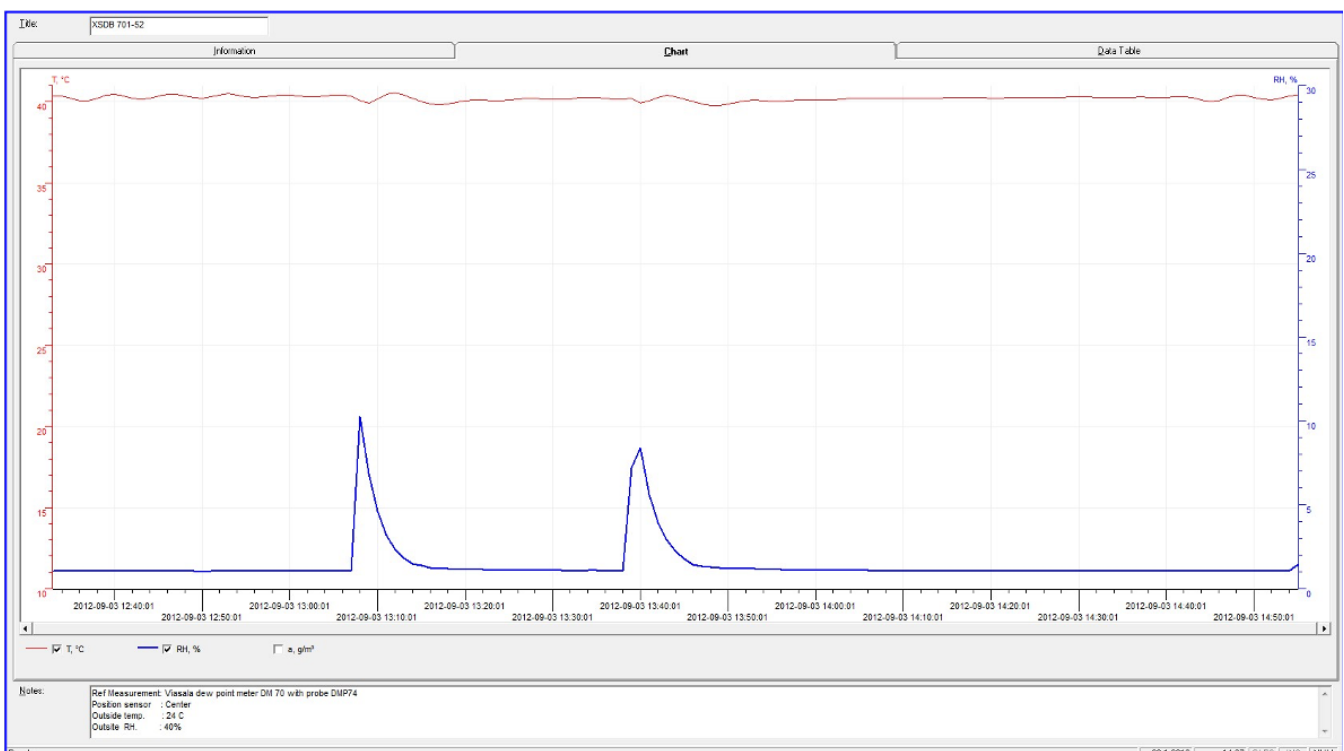
✓ Rücktrocknungszeit nach Türöffnung	< 10 Min bis wieder 0,5 % rF erreicht ist. (bei einer Türöffnung)
✓ Energieverbrauch	Durchschnittlicher Stromverbrauch 230 W/h
✓ IPC Konform	Nach Standard: IPC/JEDEC J- STD 033C & IPC-1601
✓ Service	Die Trockeneinheit ist wartungsfrei

# TROCKENLAGERSCHRANK XSDB 1412-54

## TROCKENEINHEIT U-5000

Außenmaß der Einheit	487 × 487 × 150 mm (L × B × H)
Arbeitsumgebungstemperatur	10 - 60° C
Spannungsversorgung	230 V/50 Hz oder 120 V/60 Hz
Bedienung	Steckfertige Einheit
Gewicht	14 kg
Stromverbrauch	46 W/h
Schutzklasse	Klasse 1, hart geerdet
Trocknungsleistung	Bis zu 0,1% rF

## LEISTUNGSTEST



## TESTBEDINGUNGEN

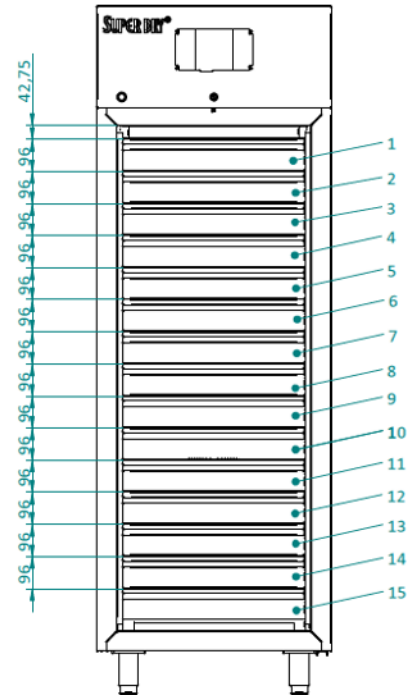
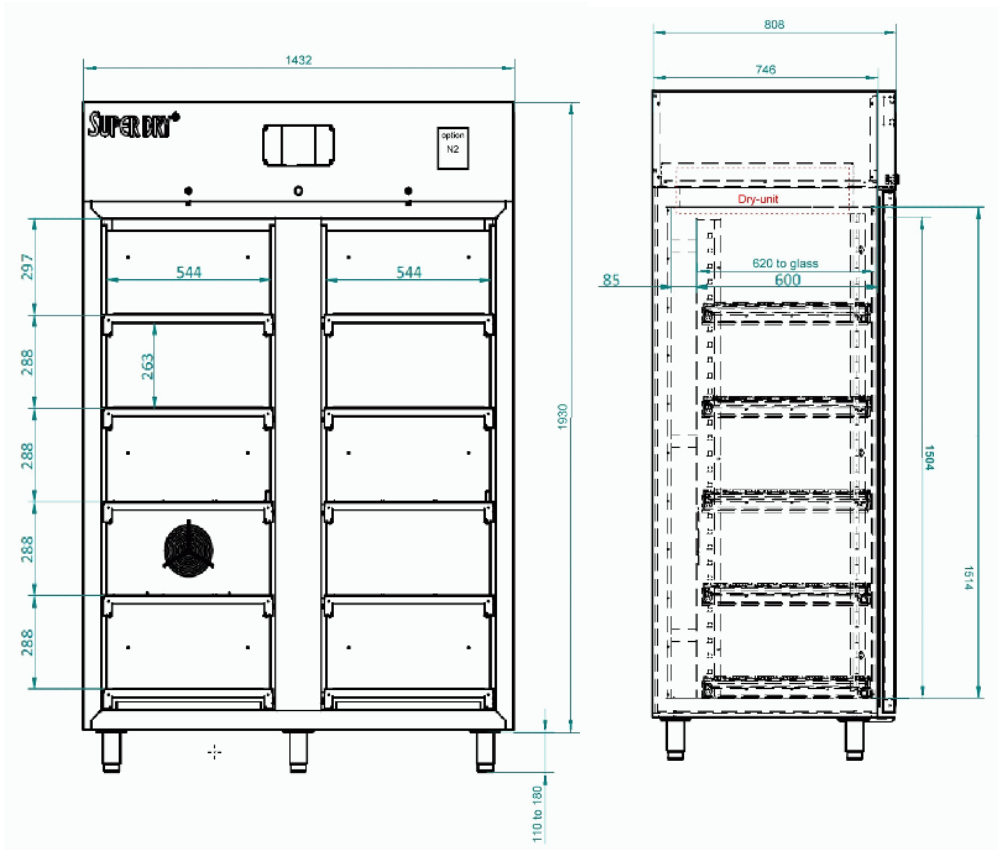
Messgerät	Vaisala
Taupunktsensor	Vaisala drycap 180M
Genauigkeit Taupunktsensor	± 0,2° C bei + 20° C (+ 68° F)
Messpunkt	Neben Schranksensor
Umgebungsbedingung	Luftfeuchte 50 ± 5% rF, 25° ± 2°C, Druck 994 ± 20 hPa.
Türöffnungen	2 Türöffnungen, 15 Sek. (durchschnittliche rF 0,70%)

# TROCKENLAGERSCHRANK XSDB 1412-54

## TECHNISCHE ZEICHNUNGEN

Frontansicht

Seitenansicht



Alle Maße in mm

## FACHBÖDEN

ANZAHL DER INSTALLIERTEN FACHBÖDEN L/R	5	6	7	8	9	10	11	12	13	14	15
Verbleibender Abstand zwischen oberstem Fachboden und mittlerer Strebe	330	285	330	140	330	185	430	380	330	235	140
Abstand der Fachböden bei gleichmäßiger Aufteilung	280	230	180	180	130	130	80	80	80	80	80

ANZAHL DER SCHUBLADEN (OPTIONAL)	1	2	3	4	5	6	7	8	9	10	11	12	13	14	15
Verbleibender Platz	1336	1270	1174	1078	982	886	790	694	598	502	406	310	214	118	22

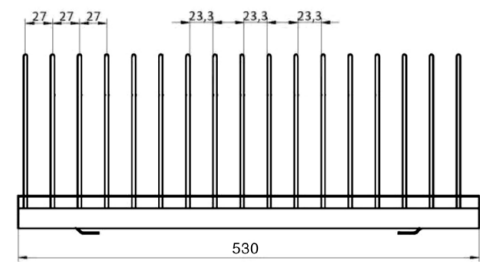
Alle Angaben sind in mm.  
Die Maße können geringfügig abweichen.

# TROCKENLAGERSCHRANK XSDB 1412-54

## OPTIONEN

ARTIKEL	NUMMER
<b>Heizung 60° C</b>	21001505
<b>Ausziehbarer Fachboden XSDB-1412, Chromstahl, Inkl. Halterung</b>	
Mit Rollen	47000969
Ohne Rollen	47000198
<b>SMD-Spulenständer, ESD-sicher lackiert</b> 530 x 265 mm mit 18 Rollenbügel	20014005
<b>Rollenbügel</b> Zusätzliche Rollenbügel für den SMD-Spulenständer	20014200
<b>Luftfeuchtigkeitsmessgerät Hygropalm 32</b> Präzisionsmessgerät zur Kalibrierung der Sensoren	20001017
<b>Externe Signalampel</b>	20016030
<b>RFID Verriegelungssystem mit Programmierung</b> Inkl. 3 Standard RFID Transponder Chipschlüssel	56900052
<b>Softwareupgrade Reset-Timer</b> ermöglicht es, für 10 Gebindechargen einen Reset-Timer am Schrank Display einzustellen, um diese kontrolliert zurückzusetzen.	21001027
<b>ESD-sichere Lenkrollen Set</b>	20017060
<b>Wabenmodul</b> Lagerungssystem für IC-Stangen	20050100
<b>Wabenmodul Schubladenteiler</b> 5 lange und 5 kurze	47000229
<b>LED Innenbeleuchtung</b>	7005391
<b>7" Touchscreen Display</b>	30022222
<b>Türöffnungspedal</b>	47000146
<b>Automatische Stickstoffbeflutungseinrichtung</b> Integriert	22613012
<b>Edelstahl-Schublade</b>	47000228
<b>Feederhalterung für X Feeder Siemens/ASM</b> inkl. Spulenständer 535mm	46204004
<b>Feederhalterung für S Feeder Siemens/ASM</b> inkl. Spulenständer 535mm	46204009
<b>Totech Monitor Software</b> Real-Time Schranküberwachung mit Alarmfunktion bei Grenzwertüberschreitungen	47000583
<b>MSL 2.0 Software</b> Softwarelösung zur Überwachung von bis zu 1000 Bauteilgebinden	20010036
<b>MSL 2.0 Software upgrade</b> Erweiterungslizenz, welche es ermöglicht, weitere 1000 Gebinde zu überwachen	20010037

### SMD-Spulenständer



### Rollenbügel

