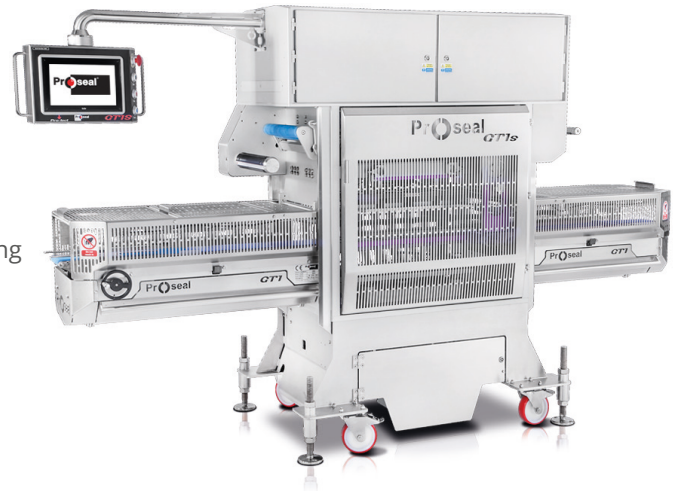


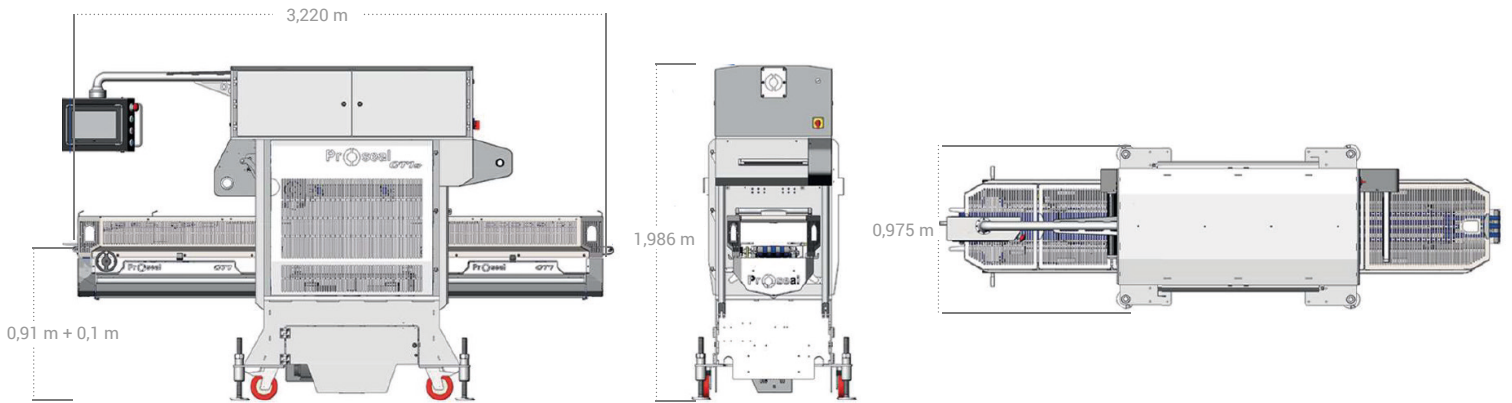
GT1s

Technische Daten

Maximale Siegelung	300 x 688 mm
Maximale Schalenhöhe	105 mm
Maximaler Schalendurchmesser	300 mm ø
Zyklus	14 Zyklen / Min. mit Gasaustausch 20 Zyklen / Min. Standardversiegelung
Außenmaß	3,220 x 0,975 x 1,986 m *
Gewicht	1100 kg
Pneumatikanschluss	6 bar, 50 L/Min.
Stromanschluss	3 Phasen, 400 V, 50 Hz
	(Abweichende Spannungen auf Anfrage erhältlich)
	* Länge x Breite x Höhe



Maschinenaufbau



Ausstattung

Unsere vollautomatische Schalenriegelmaschine GT1s garantiert optimale Verpackungsergebnisse. Das einfache und schnelle Wechseln des Werkzeugs, ermöglicht die flexible Nutzung verschiedener Schalengrößen.



PROMOTION

Schalenzuführsystem

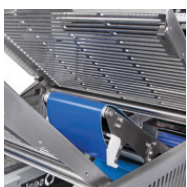
Das hochpräzise Schalenzuführsystem Promotion sorgt durch die kontinuierliche Schalenzufuhr für eine erhöhte Produktionsgeschwindigkeit von bis zu 25% und eine verbesserte Produkthandhabung. Gleichzeitig führt Promotion zu einer reduzierten Maschinenbelegung um bis zu 20%.



eSEAL

Hochleistungs-System

Das energieeffiziente Hochleistungs-Schweißsystem eSeal erhöht den Anpressdruck während des Siegelprozesses und sorgt somit für ein hochpräzises Siegelresultat. Weiterhin wird durch den hohen Anpressdruck die Siegelzeit deutlich verkürzt. Gleichzeitig führt die Verwendung des eSeal-Systems zur Verringerung des Druckluftverbrauchs.



QRCONVEYORS

leichte Reinigung

Die Schnellspannförderriemen können zur Wartung und Reinigung des Förderbands dank „Pop-in“ Funktion schnell und einfach geöffnet werden.

GT1s

Weitere Details

- Werkzeugwechsel in 5 Minuten
- Einfaches und präzises Folienführungssystem
- Wartungsfreundliche stabile Konstruktion
- „Auto tool“ Werkzeugwechsel auf Knopfdruck
- Hochpräzises System zum Ausrichten des Werkzeuges gewährleistet ein konstantes Siegelergebnis
- Folienrisserkennung
- Selbstzentrierte Schalenführung
- Selbstdiagnosesystem
- Am Schwenkarm montiertes Touchscreen-Interface für doppelseitige Bedienung
- Rezeptgesteuerte automatische Maschineneinstellung für Werkzeugwechsel
- On-Screen-Datenerfassung mit kabelloser Verbindungsoption
- Schnellspannförderriemen zur einfachen Wartung und Reinigung

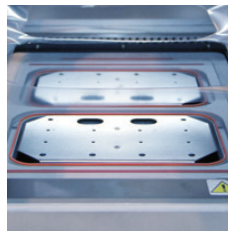
Intelligente Zusatzoptionen



eWON

Servicefreundlichkeit

- Schnittstelle zur Fernwartung
- Ermittlung von Echtzeitdaten und Fehlerzuständen
- Bereitstellung von Remote-Setup und Software-Upgrades



HOTROD

effizientes Heizsystem

- langlebiges, wasserbeständiges Heizelement des Verschweißwerkzeugs sorgt für reduzierten Energieverbrauch
- speziell für die Versiegelung von Glatwandfolienchalen entwickelt



i-FILM

Servicefreundlichkeit

- Intelligentes System zur Überwachung der Folienrolle stellt die Folienspannung passend zum Rollendurchmesser ein
- Verbesserung der Druckqualität
- Konstruiert nach IP 55 - Standard



PROTECT

Sicherheitssystem

- Schützt das Sicherheitssystem vor unberechtigtem Zugriff
- Protokollierte Datenerfassung
- Datenexport auf Computersysteme möglich

Weitere Zusatzoptionen

- MAP Verpackung
- Gasspülung
- Close Cut - reduziert den Folienabfall
- Inboard Cut - Folien wird auf den Siegelrand geschnitten
- Folien kodieren und bedrucken
- Integration peripherer Anlagen

GT1s

Schale eckig	1-fach	2-fach	3-fach	4-fach	5-fach
maximal (Länge x Breite x Höhe in mm)	300 x 688 x 105	300 x 331 x 105	300 x 212 x 105	300 x 129 x 105	300 x 98 x 105
Schale rund	1-fach	2-fach	3-fach	4-fach	5-fach
maximal (∅ x Tiefe in mm)	300 x 105	270 x 105	212 x 105	129 x 105	98 x 105

Maschinenfähigkeiten

	Siegelung 20 CPM	Gasspülung 14 CPM	Hermetische Siegelung 20 CPM	Vakuum/ Gas 12 CPM	Skin 8 CPM	Skin plus 6 CPM	Skin deep 5 CPM
GT1s	✓	✓	✓	✗	✗	✗	✗
GT1e	✓	✓	✓	✓	✓	✓	✓

einfach gut verpackt!

